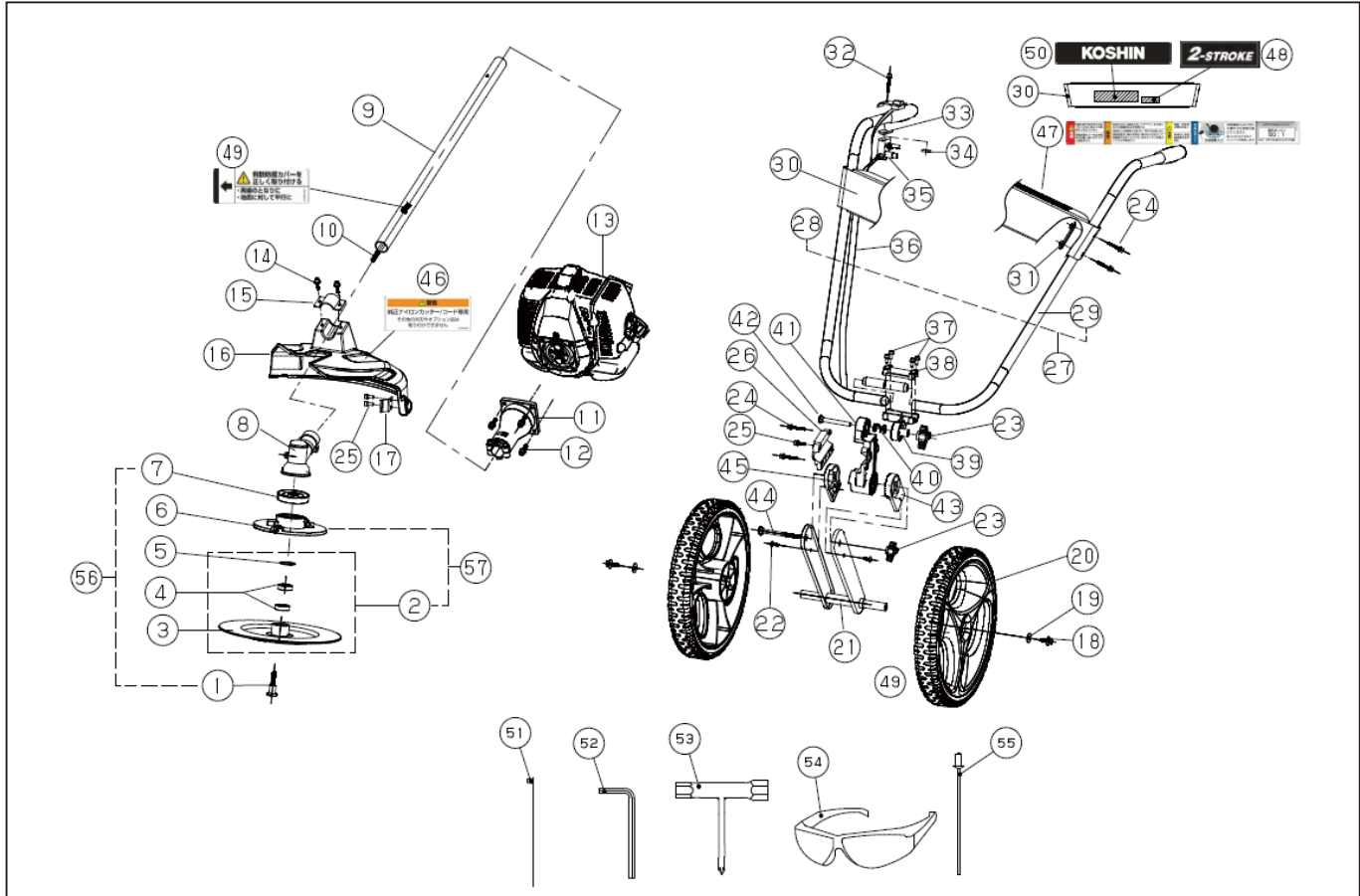


型式名 EBC-26C-AAA-5 (076850111)

\*使用個数は1台に使用している個数です。入り数ではありません  
 \*表示価格は部品一個あたりの税抜き小売価格です

No.	部品コード	部品名	使用個数	規格・材質	単価	備考
1	056114702	SBC-3625C2 ナイロニカッター取付用ボルト	1	40CR	600	N
2	076801201	EBC-35C ナイロニカッター円盤クミ	1		3,600	
3	076009701	EBC-35C ナイロニカッター円盤	1	PA6+GF30	-	No.2 クミで供給
4	076009901	EBC-35C ナイロニカッター軸受	2		400	N
5	076010001	EBC-35C ナイロニカッター止め輪	1		200	N
6	076010402	EBC-26C ナイロニカッター本体	1		2,700	
7	076013001	EBC-26C 大型刃受金具	1		1,100	N
8	076800101	EBC-26C ギヤボックスクミ	1		4,400	
9	076800803	EBC-26C ドライブパイプクミ	1		3,700	
10	076003001	EBC-26C ドライブシャフト	1		900	
11	076800201	EBC-26C シャフト継手クミ	1		6,600	
12	076006101	EBC-26C 六角ボルト	4	M6 × 20	200	N
13	100154604	KC26-A1-B エンジン	1		-	
14	076006201	EBC-26C 六角穴付きボルト	2	M5 × 20	200	N
15	076001902	EBC-26C 飛散防護カバー取付金具	1		200	N
16	076000902	EBC-26C 飛散防護カバー	1	PP	1,400	
17	076012101	EBC-35C 飛散防護カバー内カッター	1		400	N
18	076002201	EBC-26C タイヤ用ボルト	2	M6 × 12	200	N
19	076002301	EBC-26C タイヤワッシャー	2		200	N
20	076017801	EBC-C タイヤ	2		2,500	
21	076803901	EBC-C タイヤアームクミ	1		7,700	
22	076006401	EBC-26C 十字穴付き鋼ボルト	2	M5 × 14	200	N
23	076803801	EBC-C 固定ノブクミ	2		600	
24	076006601	EBC-26C 六角穴付きボルト	8	M5 × 30	200	N
25	076006701	EBC-26C 六角穴付きボルト	3	M5 × 12	200	N
26	076000601	EBC-26C ドライブパイプマウントカバー	1		400	N
27	076801901	EBC-C 分割ハンドルクミ	1		3,000	No.28,29 のクミ
28	076801601	EBC-C 分割ハンドル (右) クミ	1		-	No.27 クミで供給
29	076801701	EBC-C 分割ハンドル (左) クミ	1		-	No.27 クミで供給
30	076013201	EBC-C ハンドル繋ぎ板	1		1,400	

□単価記入なき部品の販売は行っておりません。 □単価は予告なく変更することがあります。 □表示価格に消費税は含まれておりません。 □送料は別途料金がかかります。



型式名 EBC-26C-AAA-5 (076850111)

\*使用個数は1台に使用している個数です。入り数ではありません  
 \*表示価格は部品一個あたりの税抜き小売価格です

No.	部品コード	部品名	使用個数	規格・材質	単価	備考
31	076013301	EBC-C ハンドル固定用ステー	2		300	N
32	076006901	EBC-26C 六角穴付きボルト	1	M5 × 40	200	N
33	076007101	EBC-26C スイッチゴム	1		200	N
34	076007201	EBC-26C スイッチ4角ナット	1		200	N
35	076800601	EBC-26C スロットルレバー COMP	1		400	
36	076800701	EBC-26C スロットルワイヤー COMP	1	L=1090MM	1,100	
37	100027701	ボルト	4	M5 × 25	200	N
38	076016701	EBC-43U ハンドル固定上カバー	1	ADC12	400	N
39	076024801	EBC-C ハンドルマウント本体	1	ADC12	800	
40	076025101	EBC-C ハンドルマウントスプリング	1		200	N
41	076024701	EBC-C ドライブパイプマウント本体	1	ADC12	2,100	
42	076024901	角根丸頭六角ボルト	1	M8 × 65	600	N
43	076000701	EBC-26C タイヤ角度調整本体B	1		400	N
44	076002701	角根丸頭六角ボルト	1	M8 × 90	400	N
45	076000801	EBC-26C タイヤ角度調整本体A	1		400	N
46	076000302	EBC-26C 純正品ラベル	1		200	N
47	076000402	EBC-26C 警告ラベル	1		300	N
48	076017701	EBC-C 2 ストロークラベル	1		200	N
49	076011501	EBC カバー取付注意ラベル	1		200	N
50	076013601	EBC-C KOSHIN ロゴラベル	1		300	N
51	076008601	EBC-26C 結束バンド	4		200	N
52	076008701	EBC-26C 六角レンチ	1		200	N
53	076013101	EBC-26C プラグレンチ 17*19	1		300	
54	076005101	EBC-26C ゴーグル	1		800	
55	0208611	EBC-26C ナイロンコード	1	φ 3 別売 20 本入り	1,700	PA-429(4971770-201118)
56	0208613	EBC-26C 刃受金具・ボルトセット	1	NO.1+NO.7	2,000	PA-434(4971770-201132)
57	0208612	EBC-26C ナイロカッターギ (ナイロンコード 10 本)	1	NO.2+NO.6	7,000	PA-431(4971770-201125)
	076000208	EBC-26C 取説	1	A4 P32	-	変更に伴う更新

□単価記入なき部品の販売は行っておりません。 □単価は予告なく変更することがあります。 □表示価格に消費税は含まれておりません。 □送料は別途料金がかかります。